

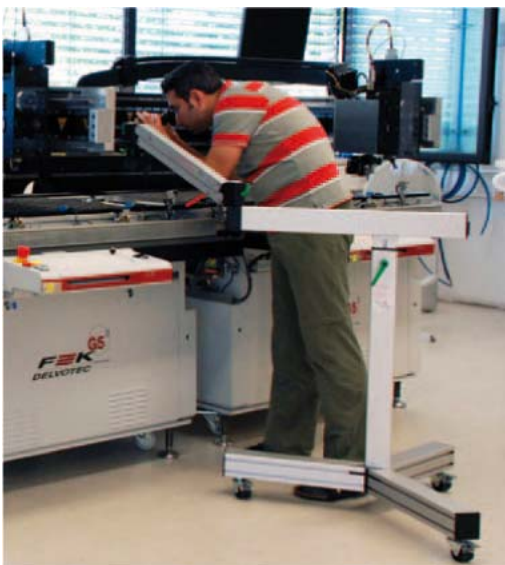
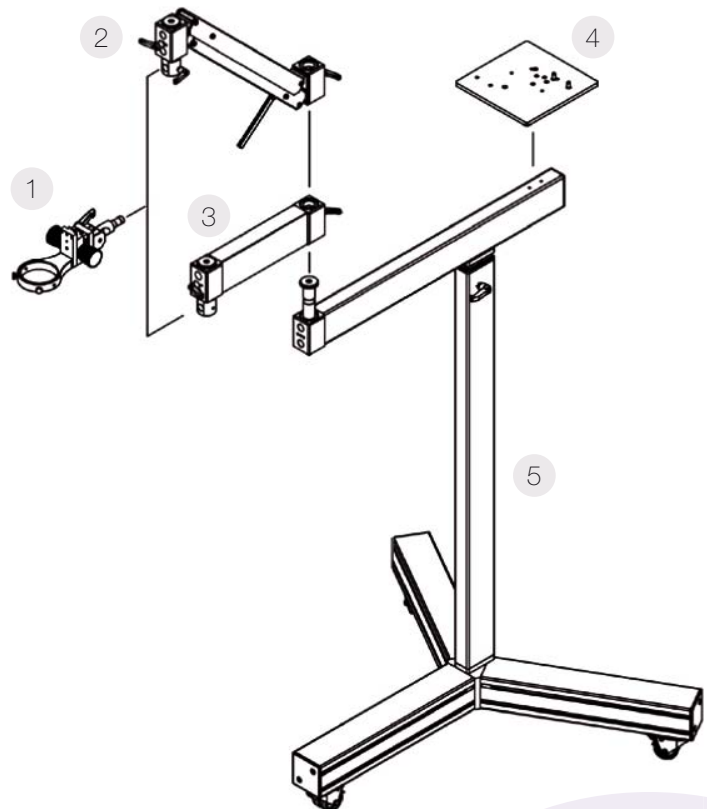


PERFEX
sciences

Statif déporté mobile

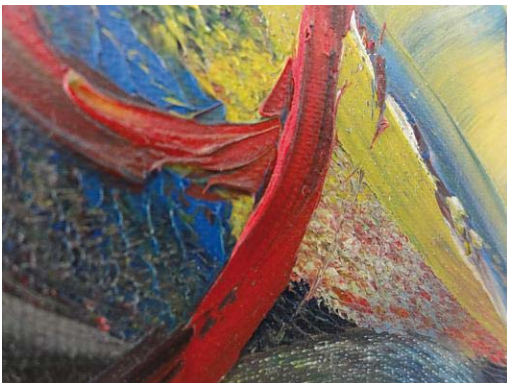
- Statif stable adapté aux inspections délicates
- Mise en position facile et rapide à 360°
- Pied et bras verrouillables
- 4 degrés de liberté pour toutes les orientations possibles
- Utilisation flexible et sécurisée de votre binoculaire
- Utilisation du même appareil à différents postes
- Couplage possible avec une source d'éclairage
- Compatible avec de nombreuses loupes binoculaires

Lorsque les sujets d'observation sont volumineux ou difficiles à déplacer, il devient nécessaire de rendre mobile votre loupe binoculaire. Notre statif mobile pour binoculaire vous offre à la fois mobilité et stabilité même lors d'utilisations à de forts grossissements avec de longues distances de travail.

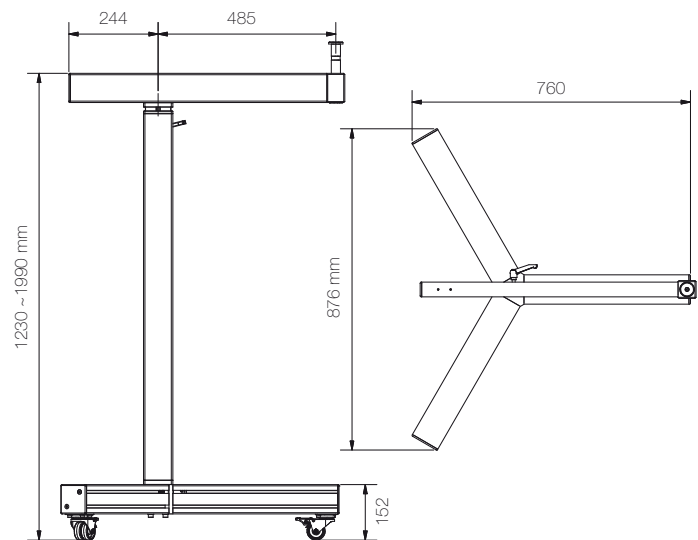


1. Potence 76mm (5/8")	Réf. SLBDO05
2. Bras amortisseur, L = 400mm	Réf. SLBDO07
3. Bras extenseur, L = 300mm	Réf. SLBDO08
4. Plateau pour source lumineuse	Réf. SOPT111
5. Statif mobile à roues verrouillables	Réf. SLBDOP3

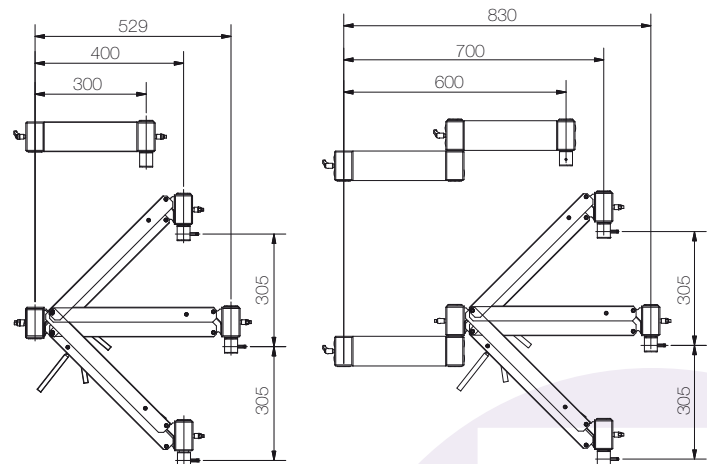
61 Avenue de Toulouse
31750 Escalquens, France
Tél. : 05 61 27 27 27 • Fax : 05 61 27 82 37
info@perfex.fr • www.perfex.fr



Pied déporté



Bras d'extension articulé



Autres données techniques

Supporte des charges jusqu'à 3 kg
 Angulation verticale : $\pm 45^\circ$
 Course en z : ± 305 mm
 Extension : 700 ~ 830 mm