



PERFEX
sciences

Connecteurs Articulés



Les connecteurs articulés sont la solution idéale lorsqu'il est nécessaire de positionner un accessoire ou un instrument dans l'espace de façon précise et stable.

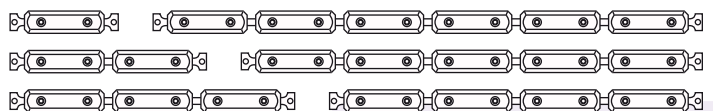


Solide, Fiable, Précis,
Compact, Agile, Pratique
Repositionnable

Ils sont extrêmement résistants aux vibrations et assurent une fixation fiable de vos outils. Ils peuvent recevoir un système d'éclairage, un filtre ou des fibres optiques, un comparateur, un palpeur ou une caméra grâce à un système d'embouts modulaires prévus à cet effet.

Grâce à leur nouveau design amélioré, leur fixation est aujourd'hui encore plus facile !

Enchainez jusqu'à 6 bras





PERFEX
sciences

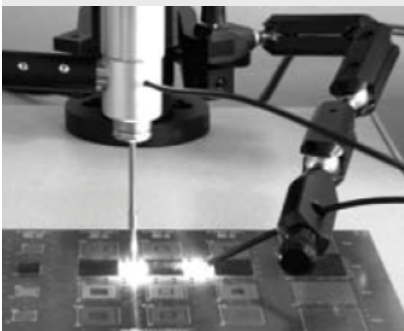
Connecteurs Articulés

Avantages :

- Montage simple grâce à ses pas de vis standard
- Mise en place facile ne nécessitant aucun outil
- Positionnement final solide et stable

Exemples d'applications :

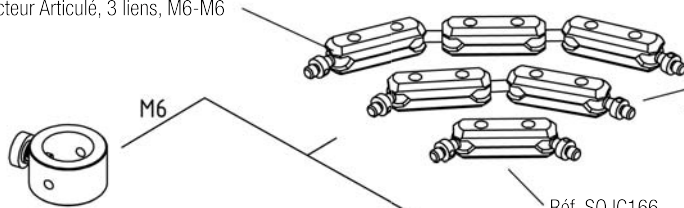
- Montage d'une caméra pour la surveillance, la lecture de codes ou l'automatisation
- Montage de systèmes d'éclairages tels que des LEDs ou des fibres optiques, dans le cadre de la vision industrielle ou de la microscopie
- Positionnements précis de caméras dans des environnements difficiles ou en extérieur





Réf. SOJC366

Connecteur Articulé, 3 liens, M6-M6

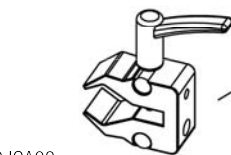


M6

M6

Réf. SOJCA03

Bague de serrage D=25 mm, filetages 2xM6



1/4"

Réf. SOJCA08

Pince universelle, filetages: 1/4", 3/8"

Réf. SOJC266

Connecteur Articulé, 2 liens, M6-M6

Réf. SOJC166
Connecteur Articulé,
1 lien, M6-M6



Réf. SOJCA13
Plaque d'adaptation pour
surface plane



Réf. SOJCA04
Guide pour fibre optique
Diam. 6mm



Réf. SOJCA07
Guide pour fibre optique
Diam. 10mm



Réf. SOJCA01
Pince universelle 6mm, M6



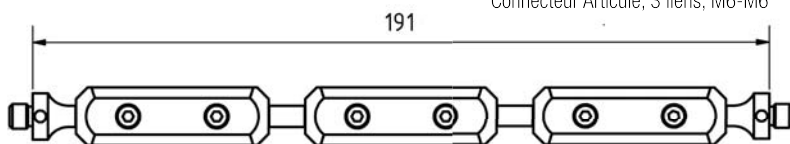
Réf. SOJCA05
Porte embout de focalisation



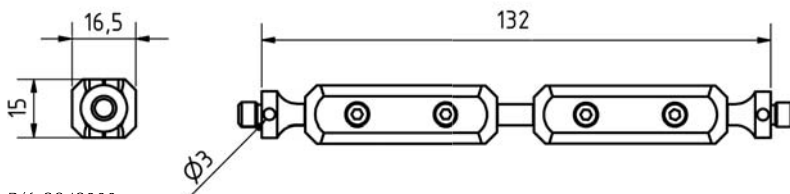
Réf. SOJCA02
Embout de focalisation pour
fibre optique Diam. Ext. 6mm

Réf. SOJC366

Connecteur Articulé, 3 liens, M6-M6



191



132

16,5

15

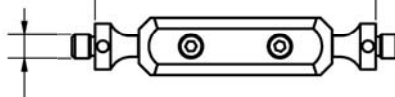
Ø3

Réf. SOJC266

Connecteur Articulé, 2 liens, M6-m6

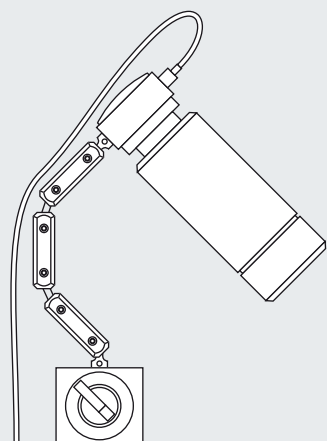
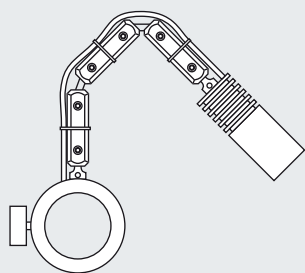
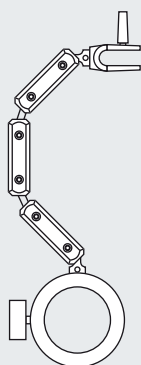
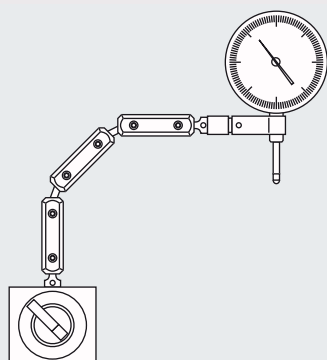
72

Filetage 1/4" (D=6,35 mm)



Réf. SOJC164

Connecteur Articulé, 1 lien, M6-1/4"



Connecteur articulé	Longueur totale	Nombre de bras	Filetage N°1	Filetage N°2
SOJC144	72 mm	1	¼"	¼"
SOJC164	72 mm	1	M6	¼"
SOJC166	72 mm	1	M6	M6
SOJC244	132 mm	2	¼"	¼"
SOJC264	132 mm	2	M6	¼"
SOJC266	132 mm	2	M6	M6
SOJC344	191 mm	3	¼"	¼"
SOJC364	191 mm	3	M6	¼"
SOJC366	191 mm	3	M6	M6
SOJC368	191 mm	3	M6	M8
SOJC466	249mm	4	M6	M6
SOJC566	310 mm	5	M6	M6
SOJC666	370 mm	6	M6	M6

Accessoires	Description
SOJCA01	Pince universelle, ouverture 6mm, filetage M6
SOJCA02	Embout de focalisation pour fibre optique de diamètre extérieur 6 mm
SOJCA03	Bague de serrage, diamètre maximum 25 mm, 2 filetages M6
SOJCA00	Bague de serrage, diamètre maximum 32 mm, 2 filetages M6
SOJCA04	Guide pour fibre optique, diamètre maximum 6 mm, filetage M6
SOJCA05	Porte embout de focalisation, diamètre 19 mm, filetage M6
SOJCA07	Guide pour fibre optique, diamètre maximum 10 mm, filetage M6
SOJCA08	Pince universelle, filetage ¼" et 3/8"
SOJCA13	Plaque d'adaptation pour surface plane, 4 filetages M4 (vis non incluses)