



**PERFEX**  
sciences

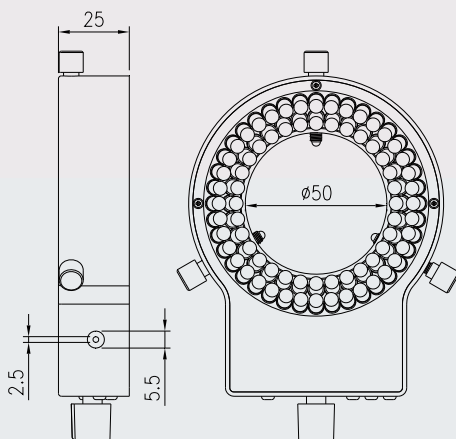
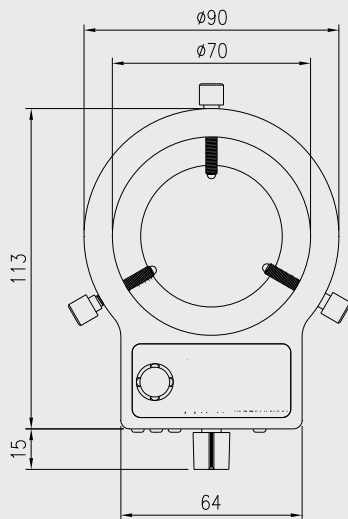
# Eclairage 72 LEDS

## SLED722

L'anneau SLED-722 est une solution d'éclairage pour microscopes et loupes binoculaires. Equipé de 72 LEDS, il présente l'avantage de rassembler toutes ses fonctionnalités dans un seul boîtier:

- Un interrupteur général pour mettre en marche et arrêter l'anneau de LEDS
- 4 interrupteurs pour pilote les 4 groupes de LEDS réparties sur sa circonférence et choisir l'orientation de votre source d'éclairage.
- Un potentiomètre pour faire varier l'intensité lumineuse sans à-coup

Alimenté par un transformateur à branchement mural, il n'encombrera pas votre espace de travail.



Dimensions en mm



### SLED722

Couleur	Lumière blanche
Nombre de LEDS	72 pcs
Distance de travail idéale	70~120 mm
Alimentation	12 VDC
Durée de vie	1000~3000 h
Consommation	5 Watts
Humidité relative	20~80%
Température	0~40°C
Dimensions	Voir diagramme
Poids	100 g

61 Avenue de Toulouse  
31750 Escalquens, France  
Tél. : 05 61 27 27 27 • Fax : 05 61 27 82 37  
info@perfex.fr • www.perfex.fr