



PROGRES GRYPHAX[®] KAPELLA



Fiche Technique

Explorez l'univers microscopique en couleur et à faible luminosité

POINTS CLÉS

- Caméra 2.3 MPix à 60 fps
- Taille de pixel 5.86 x 5.86 µm
- Enregistrement vidéo en full HD
- Gamme dynamique 73.3 dB
- Capteur SONY rétro-éclairé 1/1.2"
- Obturateur global
- Logiciel inclus

CONFIGURATION MINIMUM

Ordinateur	Processeur Intel i7 (Quad-Core) ou similaire / 8 GB de RAM
Système d'exploitation	WIN 7 / 8 / 10, MAC El Capitan, LINUX Ubuntu 14.04 LTS
Interface de communication	USB 3.0 intégré, sans alimentation supplémentaire
Résolution écran	3840 x 2160 pixels ou plus
Logiciel (inclus)	PROGRES GRYPHAX® (Système d'exploitation 64 bit uniqu.)

CAPTEUR

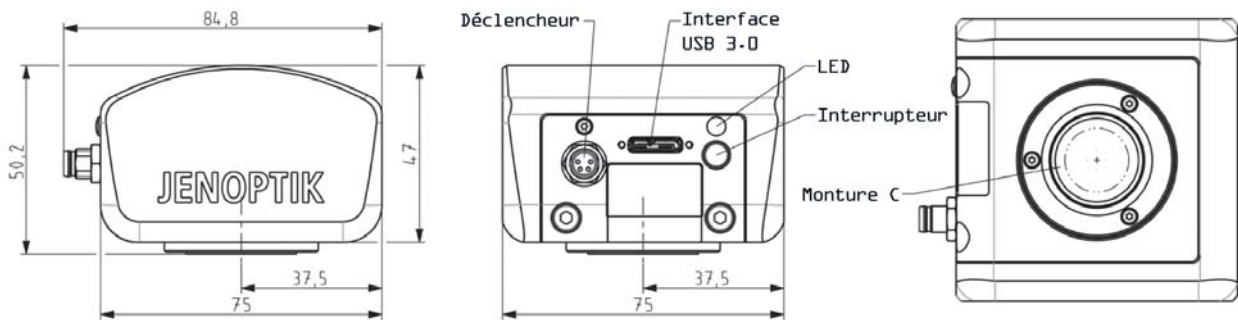
Type ; Diagonale	SONY rétro-éclairé CMOS 1/1.2" ; 13.27 mm
Taille de pixels	5.86 x 5.86 µm
Couleur ou monochrome	Couleur
Method de transfer ; Obturateur	Scan de tous les pixels ; Obturateur global
Résolution totale	1920 x 1200 pixels

CAMÉRA

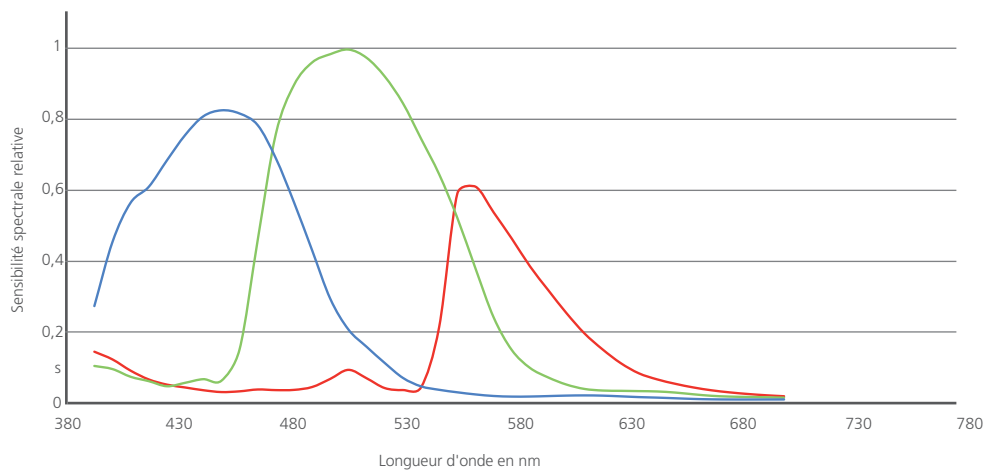
Résolution en mode LIVE (direct)	1920 x 1200 pixels (60 fps)
Résolution en mode ENREGISTREMENT	1920 x 1200 pixels
Résolution en mode VIDÉO	1920 x 1080 pixels jusqu'à 60 fps
Temps d'exposition min. ~max.	26 µs - 60 s
Gain	Max. 30
Conversion Analogique/Numérique	12 bit (4096 niveaux de gris)
Seuil de détection*	7.0 e-
Capacité de saturation*	32.000 e-
Gamme dynamique*	73.3 dB

*basé sur les recommandation du standard de conformité EMVA 1288

Filtre	Arrêt des infra-rouges ; Option verre transparent
Declencheur matériel	En sortie
Interrupteur marche/arrêt	Oui
Connecteur optique	Monture C
Consommation	Env. 4.5 W
Dimensions	85 mm × 75 mm × 50 mm
Poids	Env. 400 g
Température de stockage	-20°C ~ +70°C
Température opérationnelle	+10°C ~ +35°C (sans condensation)
Garantie	24 mois
Conformité CE / RoHS	Oui



SENSIBILITÉ SPECTRALE RELATIVE MESURÉE* :



*basé sur les recommandation du standard de conformité EMVA 1288