



PROGRES GRYPHAX[®] NAOS



Fiche Technique

Explorez l'univers microscopique
à 5 & 20 MPix

POINTS CLÉS

- Caméra 5 MPix avec option 20 MPix
- 30 fps à 5 MPix
- Gamme dynamique 71.8 dB
- Capteur 1"
- Logiciel inclus

CONFIGURATION MINIMUM

| | |
|----------------------------|------------------------------------------------------------|
| Ordinateur | Processeur Intel i7 (Quad-Core) ou similaire / 8 GB de RAM |
| Système d'exploitation | WIN 7 / 8 / 10, MAC El Capitan, LINUX Ubuntu 14.04 LTS |
| Interface de communication | USB 3.0 intégré, sans alimentation supplémentaire |
| Résolution écran | 3840 x 2160 pixels ou plus |
| Logiciel (inclus) | PROGRES GRYPHAX® (Système d'exploitation 64 bit uniqu.) |

CAPTEUR

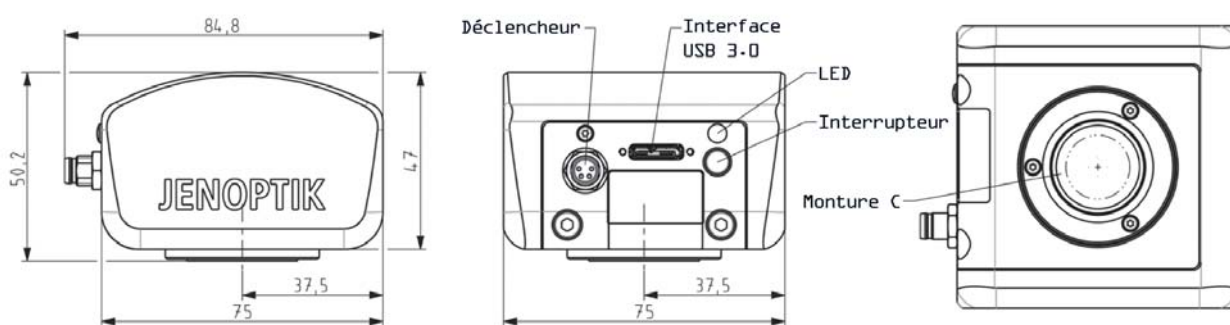
| | |
|---------------------------------|------------------------------------------------|
| Type ; Diagonale | SONY rétro-éclairé CMOS 1" ; 15.58 mm |
| Taille de pixels | 2.4 x 2.4 µm |
| Couleur ou monochrome | Couleur |
| Method de transfer ; Obturateur | Scan de tous les pixels ; Obturateur déroulant |
| Résolution totale | 5400 x 3600 pixels |

CAMÉRA

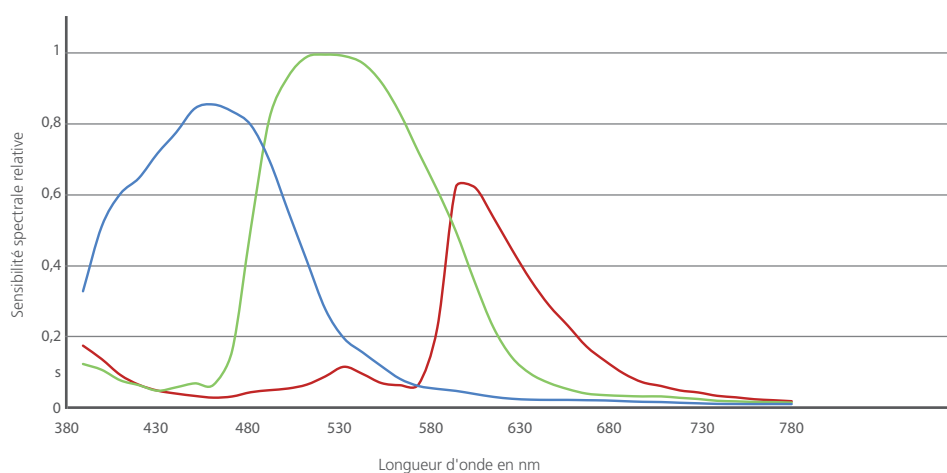
| | |
|-----------------------------------|--------------------------------------------------------------|
| Résolution en mode LIVE (direct) | 1800 x 1200 pixels (50 fps) ; 2700 x 1800 pixels (30 fps) |
| Résolution en mode ENREGISTREMENT | 1800 x 1200 pixels ; 2700 x 1800 pixels ; 5400 x 3600 pixels |
| Résolution en mode VIDÉO | 1800 x 1200 pixels (30 fps) |
| Temps d'exposition min. ~max. | 51 µs - 10 s |
| Gain | Max. 10 |
| Conversion Analogique/Numérique | 12 bit (4096 niveaux de gris) |
| Seuil de détection* | 3.8 e- |
| Capacité de saturation* | 15.000 e- |
| Gamme dynamique* | 71.8 dB |

*basé sur les recommandation du standard de conformité EMVA 1288

| | |
|----------------------------|---------------------------------------------------|
| Filtre | Arrêt des infra-rouges ; Option verre transparent |
| Declencheur matériel | En sortie |
| Interrupteur marche/arrêt | Oui |
| Connecteur optique | Monture C |
| Consommation | Env. 3 W |
| Dimensions | 85 mm × 75 mm × 50 mm |
| Poids | Env. 400 g |
| Température de stockage | -20°C ~ +70°C |
| Température opérationnelle | +10°C ~ +35°C (sans condensation) |
| Garantie | 24 mois |
| Conformité CE / RoHS | Oui |



SENSIBILITÉ SPECTRALE RELATIVE MESURÉE* :



*basé sur les recommandation du standard de conformité EMVA 1288