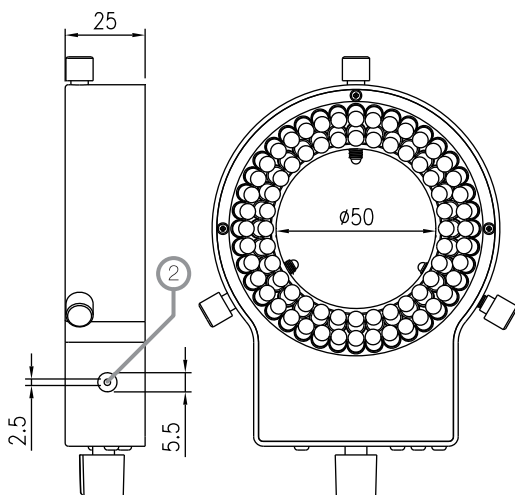
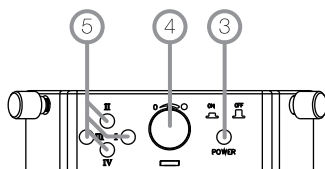
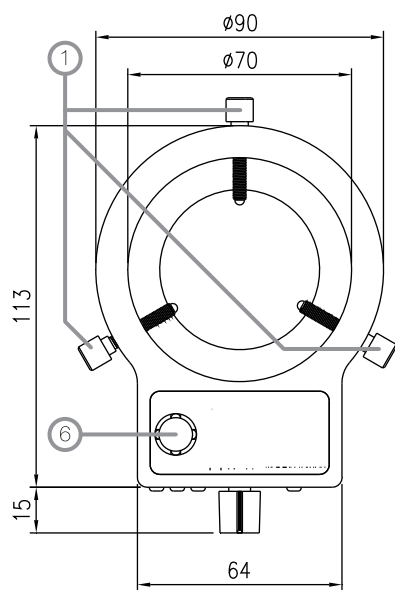


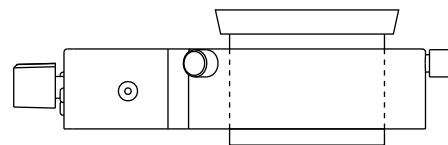
L'anneau SLED-722 est une solution d'éclairage pour microscopes et loupes binoculaires. Equipé de 72 LEDS, il présente l'avantage de rassembler toutes ses fonctionnalités dans un seul boîtier :

- Un interrupteur général pour mettre en marche et arrêter l'anneau de LEDS
- 4 interrupteurs pour piloter les 4 groupes de LEDS et choisir l'orientation de votre source d'éclairage.
- Un potentiomètre pour faire varier l'intensité lumineuse sans à-coup

Alimenté par un transformateur à branchement mural, il n'encombrera pas votre espace de travail.



Installation : Sortez l'anneau d'éclairage et le transformateur de la boîte de transport. Dévissez les trois vis de fixations **(1)** jusqu'à ce que leur extrémité intérieure ne dépasse plus. Glissez l'anneau sur l'objectif de la loupe binoculaire (LEDs vers le bas) et resserrer les vis progressivement jusqu'à ce que l'anneau soit solidement fixé. Connectez ensuite l'appareil au secteur par le biais du transformateur fournit : branchez-le directement sur une prise murale et connectez son câble à l'anneau d'éclairage au niveau de la prise prévue à cet effet **(2)**. Avant utilisation, prenez soin de placer le régulateur d'intensité **(4)** en position médiane (pointée vers le haut).



Utilisation :

- Pour mettre l'anneau d'éclairage en marche, appuyez sur le bouton ON/OFF **(3)**.
- Pour régler l'intensité de l'éclairage, tournez le bouton rotatif prévu à cet effet **(4)**.
- Vous pouvez activer et désactiver individuelles les 4 sections de LEDS par le biais des interrupteurs libellés I, II, III et IV **(5)**. Un système de voyant situé sur le dessus de l'appareil **(6)** vous permet de vérifier quelle section est en marche.

SLED722

Couleur	Lumière blanche
Nombre de LEDS	72 pcs
Distance de travail idéale	70~120 mm
Alimentation	12 VDC
Durée de vie	1000~3000 h
Consommation	5 Watts
Humidité relative	20~80%
Température	0~40°C
Dimensions	Voir diagramme
Poids	100 g