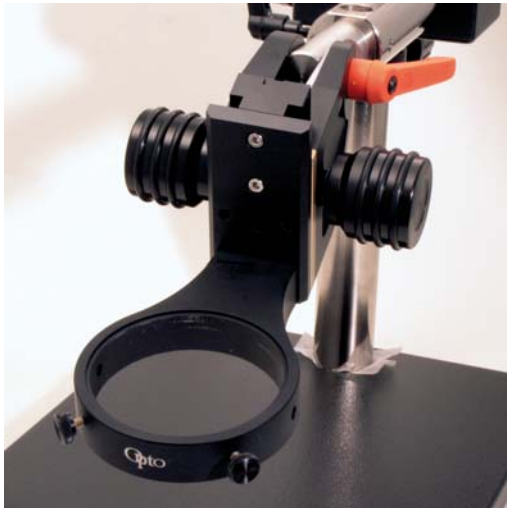




PERFEX
sciences

Statif Déporté Industriel

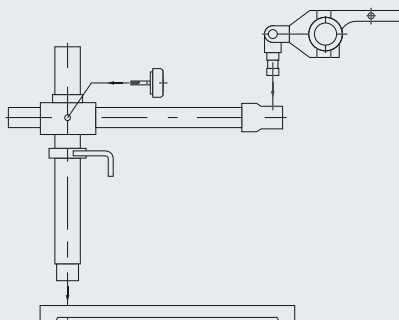
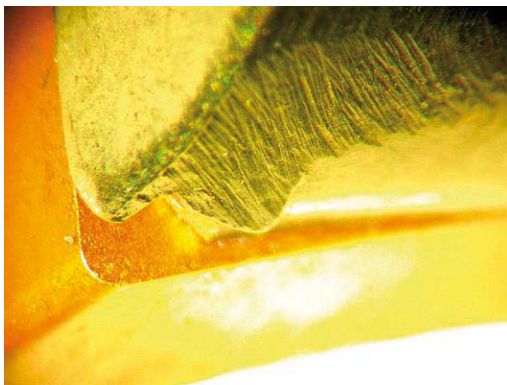
SLBD116



Ce statif déporté est particulièrement adapté à deux usages:

- L'examen d'échantillons volumineux dont l'encombrement rend l'observation difficile.
- L'observation fréquente d'échantillons de tailles variables nécessitant chacun une configuration spécifique

Son plateau en fonte lui assure la stabilité nécessaire au port de têtes optiques relativement lourdes et peut éventuellement recevoir le générateur de lumière d'un système d'éclairage pour fibre optique. Couplé à une potence orientable dotée d'une unité de focalisation, ce statif est prêt à rendre service dans de nombreuses configurations.



61 Avenue de Toulouse
31750 Escalquens, France
Tél. : 05 61 27 27 27 • Fax : 05 61 27 82 37
info@perfex.fr • www.perfex.fr

Base : 285 × 260 × 18 mm

Mat vertical : 385 cm, Ø 37.2 mm

Mat horizontal : 545 mm, Ø 37.2 mm

Alésage pour tête optique : Ø 76 mm

Poids total : 20kg