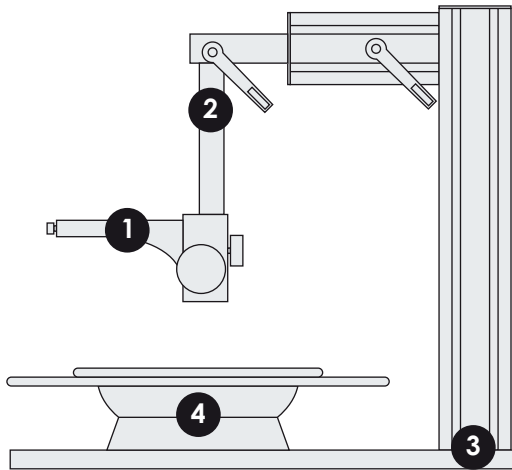




PERFEX
sciences

Station de Travail Electro-Méca



Les milieux de l'électronique et de l'industrie ont des exigences en microscopie qui ne se limitent pas à un simple niveau de grossissement. Entrent en compte des considérations de robustesse, d'ergonomie ou même de protection contre les décharges électrostatiques. C'est pourquoi PERFEX propose aujourd'hui la station de travail "Electro-Méca" spécialement conçue pour ces usages.

1. Potence : *SO85SP1*
2. Colonne 32 mm : *SLBDOP1*
3. Pied Granit : *SLBDOP0*
4. Table à dépression
Ø 300mm : *SLBDOP2*
Ø 450mm : *SLBDOP8*



Son pied en marbre lui apporte poids et stabilité tout en garantissant de ne diffuser aucune substance ou de particule dans l'environnement. Sa potence permet l'orientation simple d'une tête optique tout en assurant un positionnement stable. Le plateau mobile à dépression permet, quand à lui, d'incliner et de fixer l'échantillon à observer tout en le protégeant contre les décharges électrostatiques. Associé à la potence, il permet de faire des observations sous de nombreux angles et ce jusqu'à forts grossissements. De plus, l'ensemble apporte une très bonne ergonomie permettant un usage répété et sur de longues périodes.

61 Avenue de Toulouse
31750 Escalquens, France
Tél. : 05 61 27 27 27 • Fax : 05 61 27 82 37
info@perfex.fr • www.perfex.fr